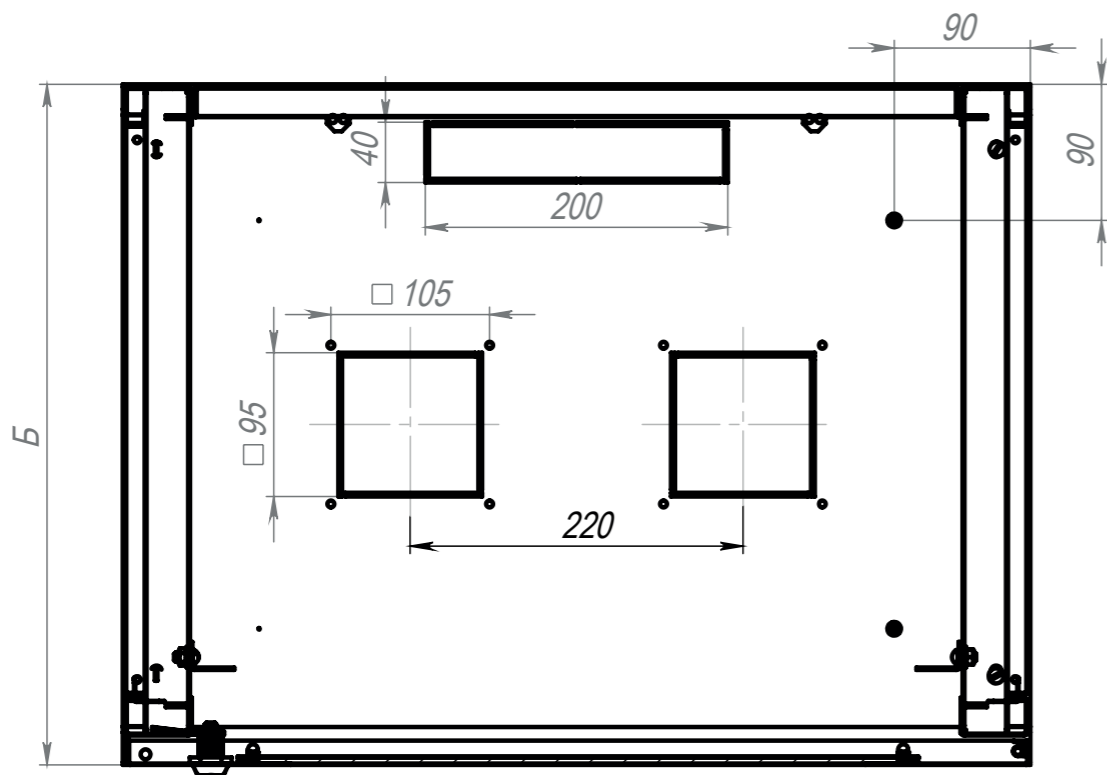
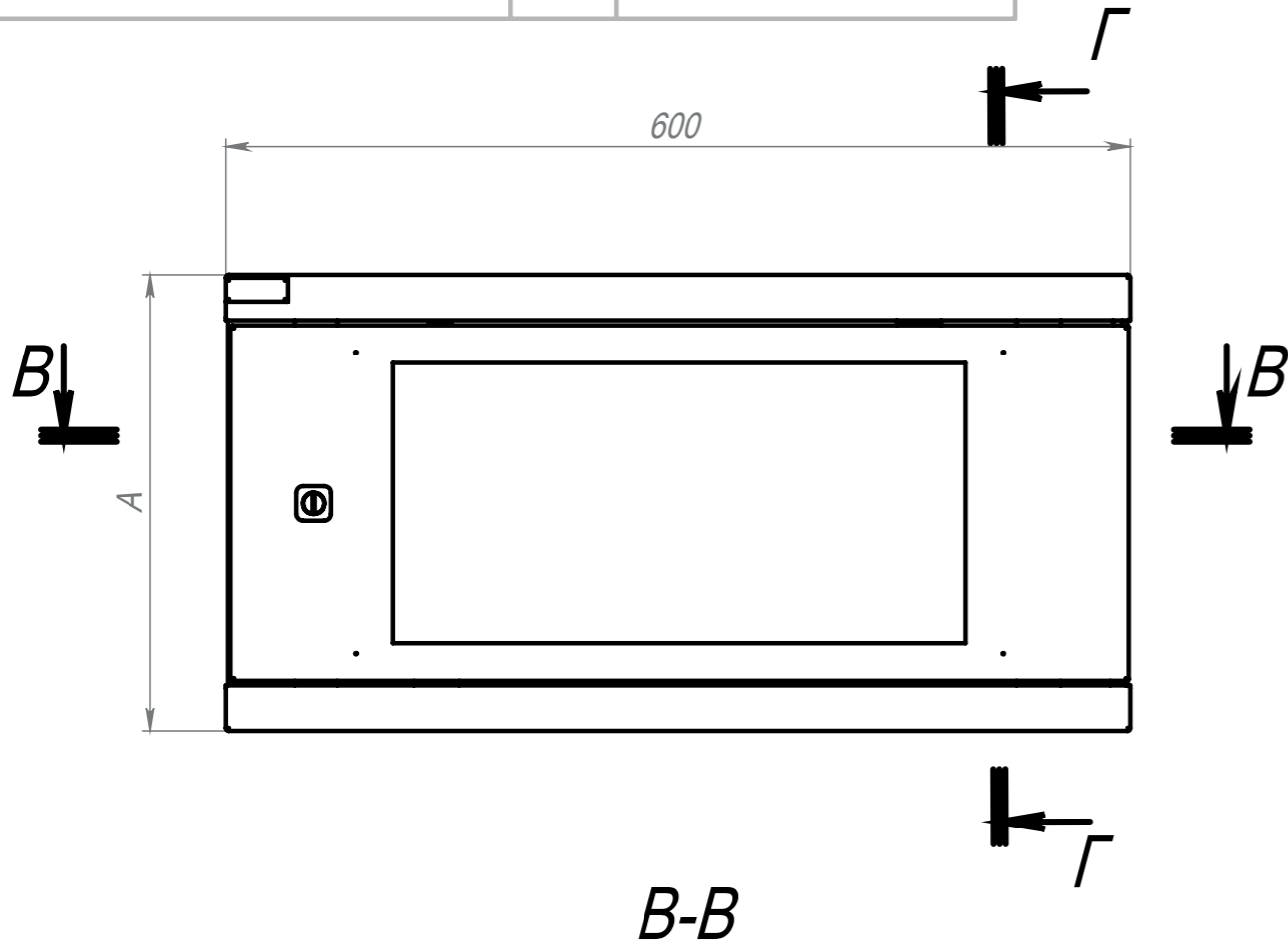


Арт. 05-0105



Артикул	А, мм	Б, мм	Масса, кг
05-0105	569	600	19,8

- *Размер для справок
- Шкаф разборной конструкции. Поставляется в разобранном виде.
- Покрытие: порошково-полимерное.
- Материал : Лист 0,8...1,5 ГОСТ 19904-90/08кп ГОСТ 9045-93.
- При глубине шкафа Б=600мм устанавливается 4 юнитовые стойки.

Арт. 05-0105

supr

Габаритный чертеж

Лит.	Масса	Масштаб
	См. таблицу	1:5
Лист 1	Листов 2	

Изм.	Лист	№ докум.	Подп.	Дата
Разраб.		Волков.		
Пров.				
Т. контр.				
Н. контр.				
Утв.				

Шифр:

Копировал

Формат А3

Перв. примен.

Справ. №

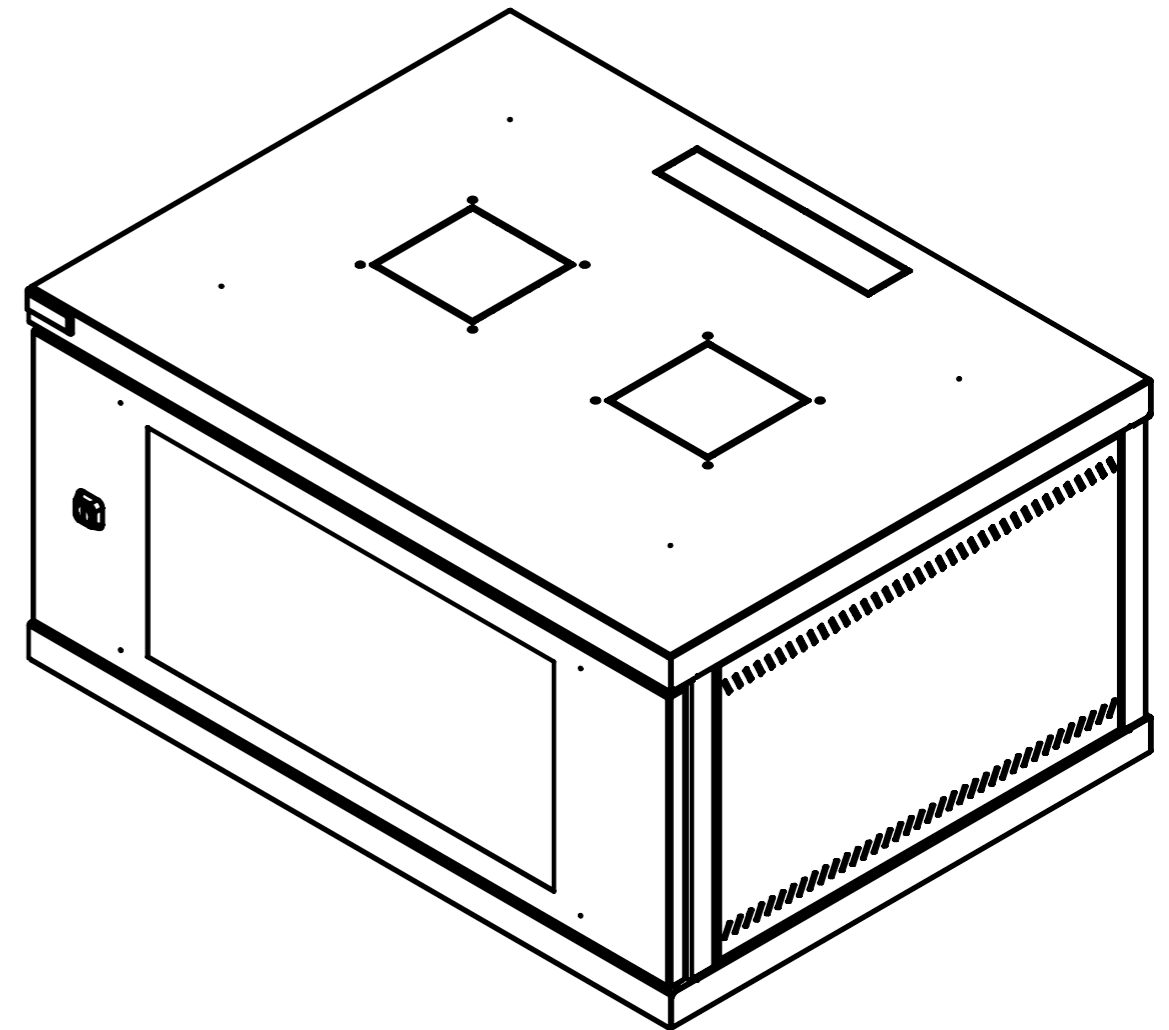
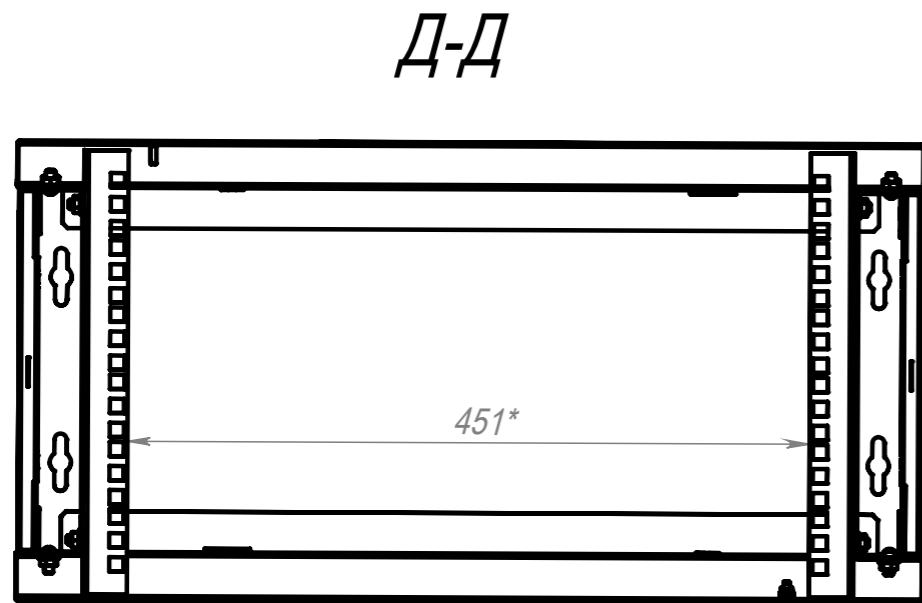
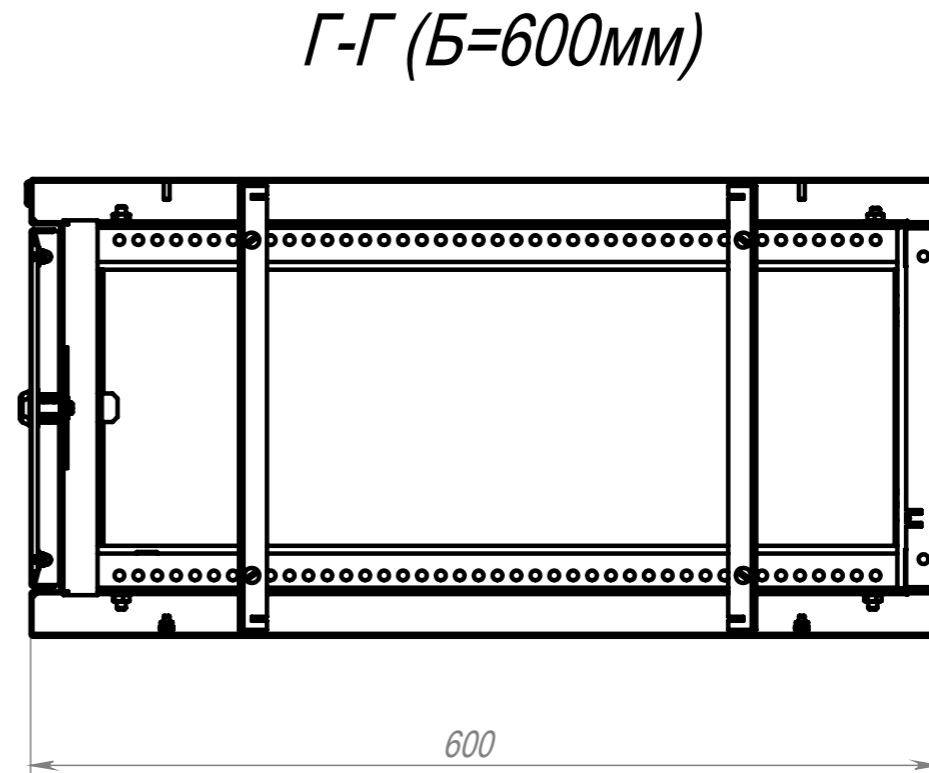
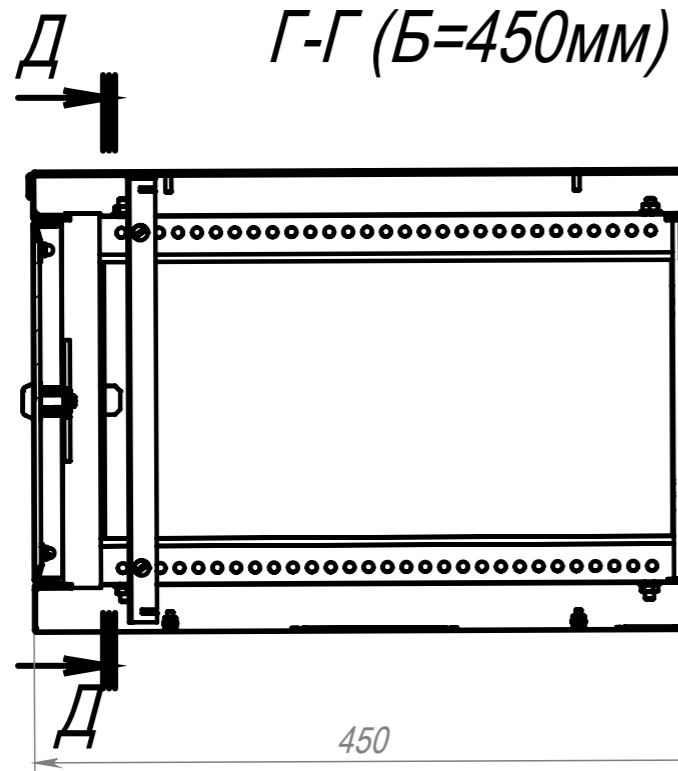
Подп. и дата

И/инв. № дубл.

Взам. инв. №

Подп. и дата

И/инв. № подл.



Инв. № подл.	Подп. и дата
Взам. инв. №	Инв. № дубл.
Подп. и дата	Подп. и дата

Изм.	Лист	№ докум.	Подп.	Дата
------	------	----------	-------	------