

05-0219-3

Перв. примен.

Страв. №

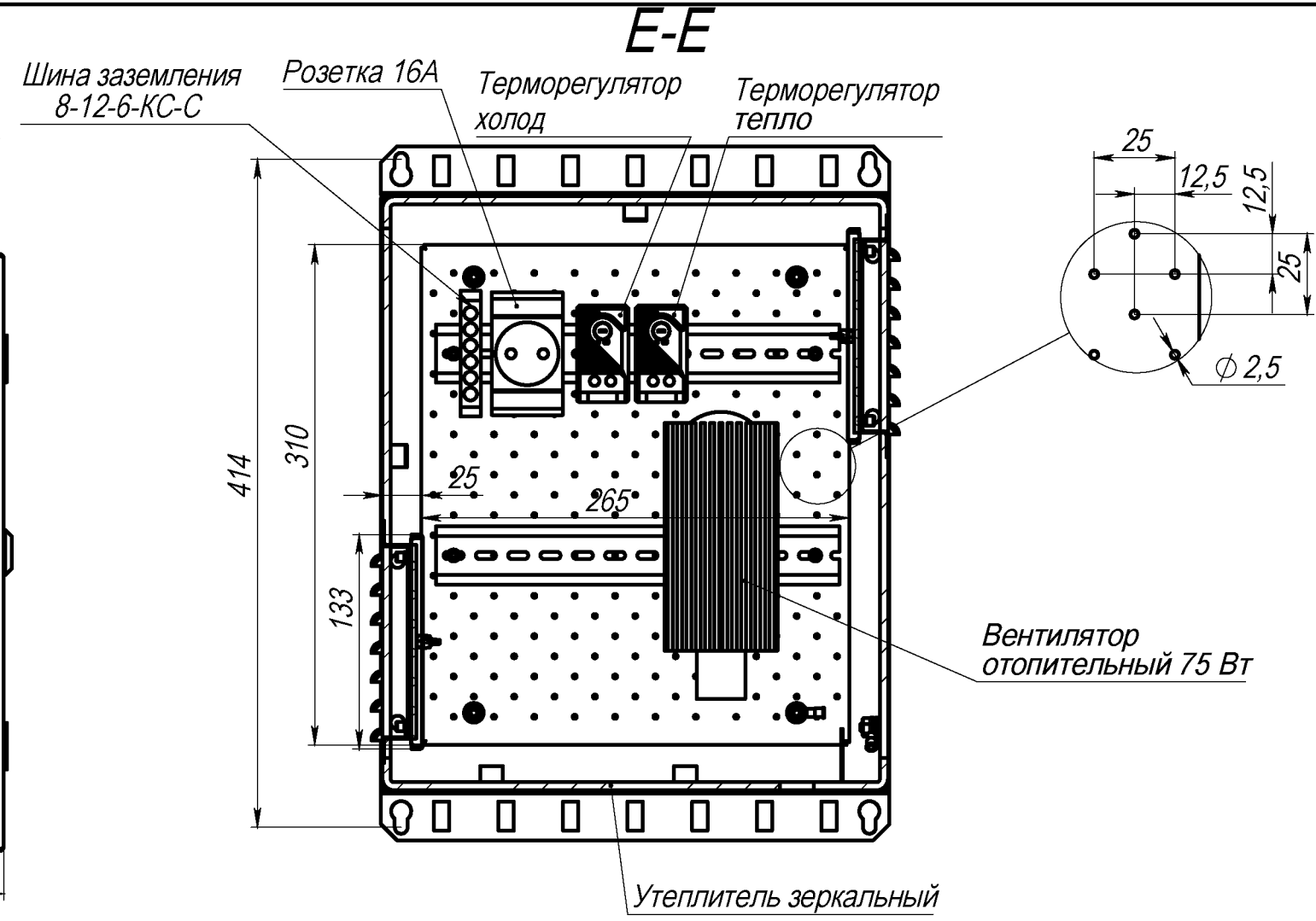
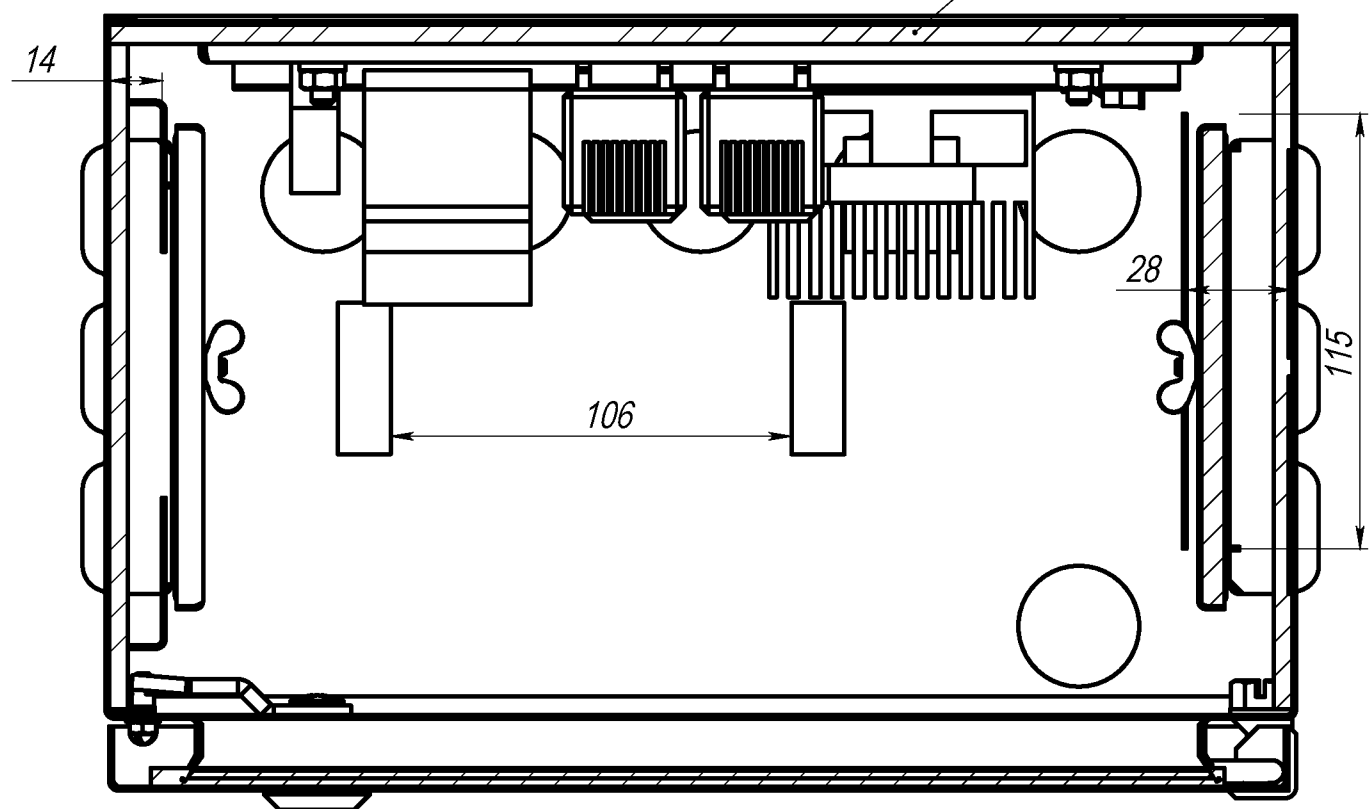
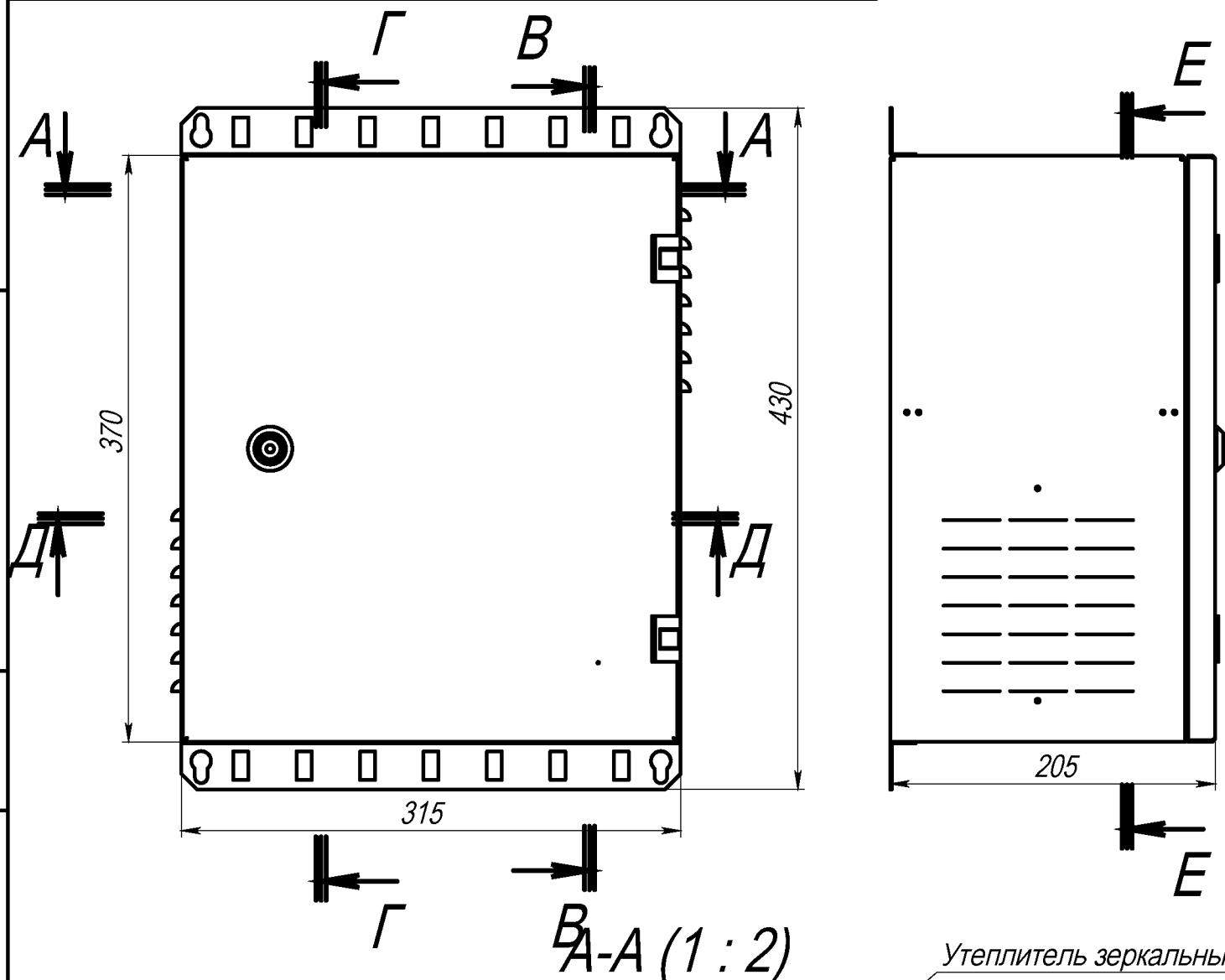
Подп. и дата

Изн. № дубл.

Взам. изв. №

Подп. и дата

Изн. № подл.



1. Материал корпуса: листовая сталь 1,0 мм.
2. Покрытие: порошково-полимерное RAL7035.
3. Имеет 3 точки подсоединения заземления соединяя в единый контур дверь, корпус, монтажную панель.
4. Замок флажкового типа
5. Внутри на стенках корпуса и двери установлен утеплитель зеркальный (Алюфом НПЕ С5), самоклейка толщиной 5 мм
6. На вентиляционные отверстия установлены фильтры и защитная решетка
7. Поставляется в собранном виде

Изм.	Лист	№ докум.	Подп.	Дата
Разраб.	Бобов			28.01.2004
Пров.				
Т. контр.				
Н. контр.				
Утв.				

<b>05-0219-3</b>		
Лит.	Масса	Масштаб
	9.12	1:4
Лист 1		Листов 4

Э-6Т20-50

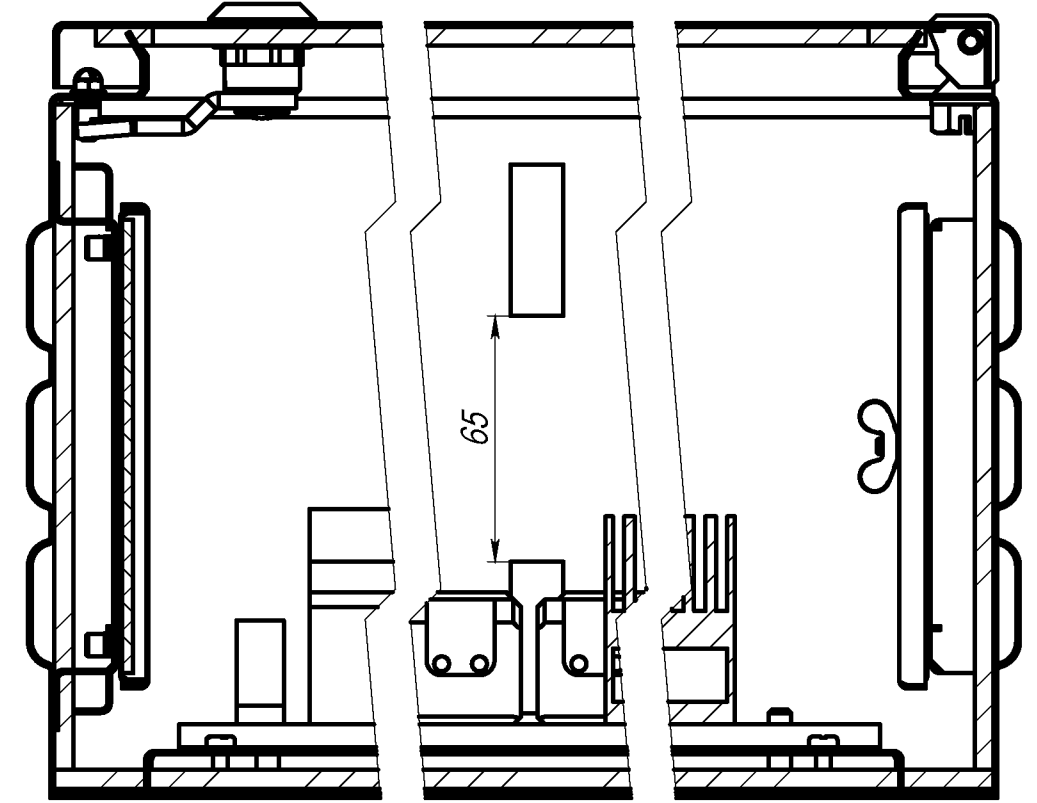
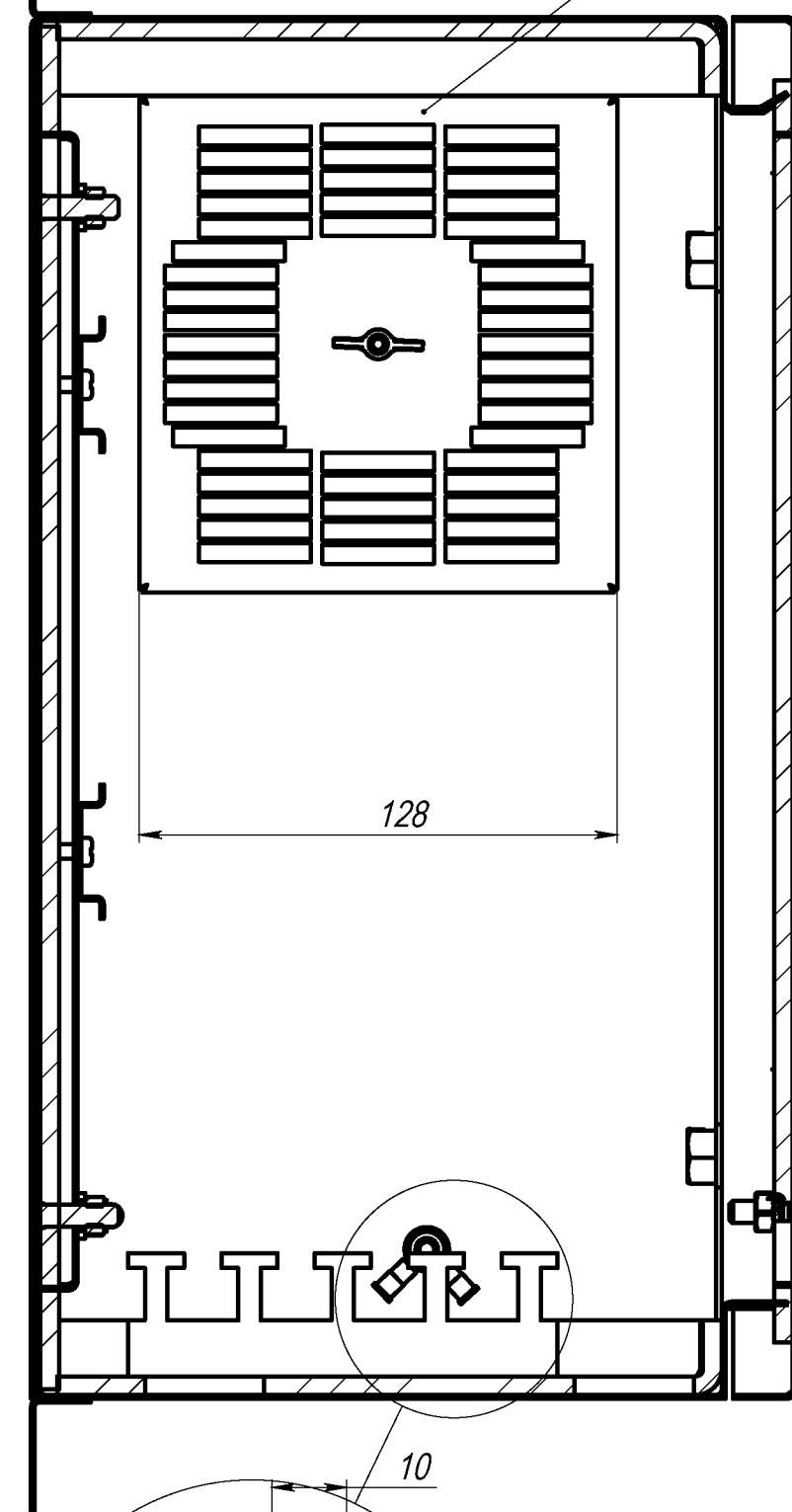
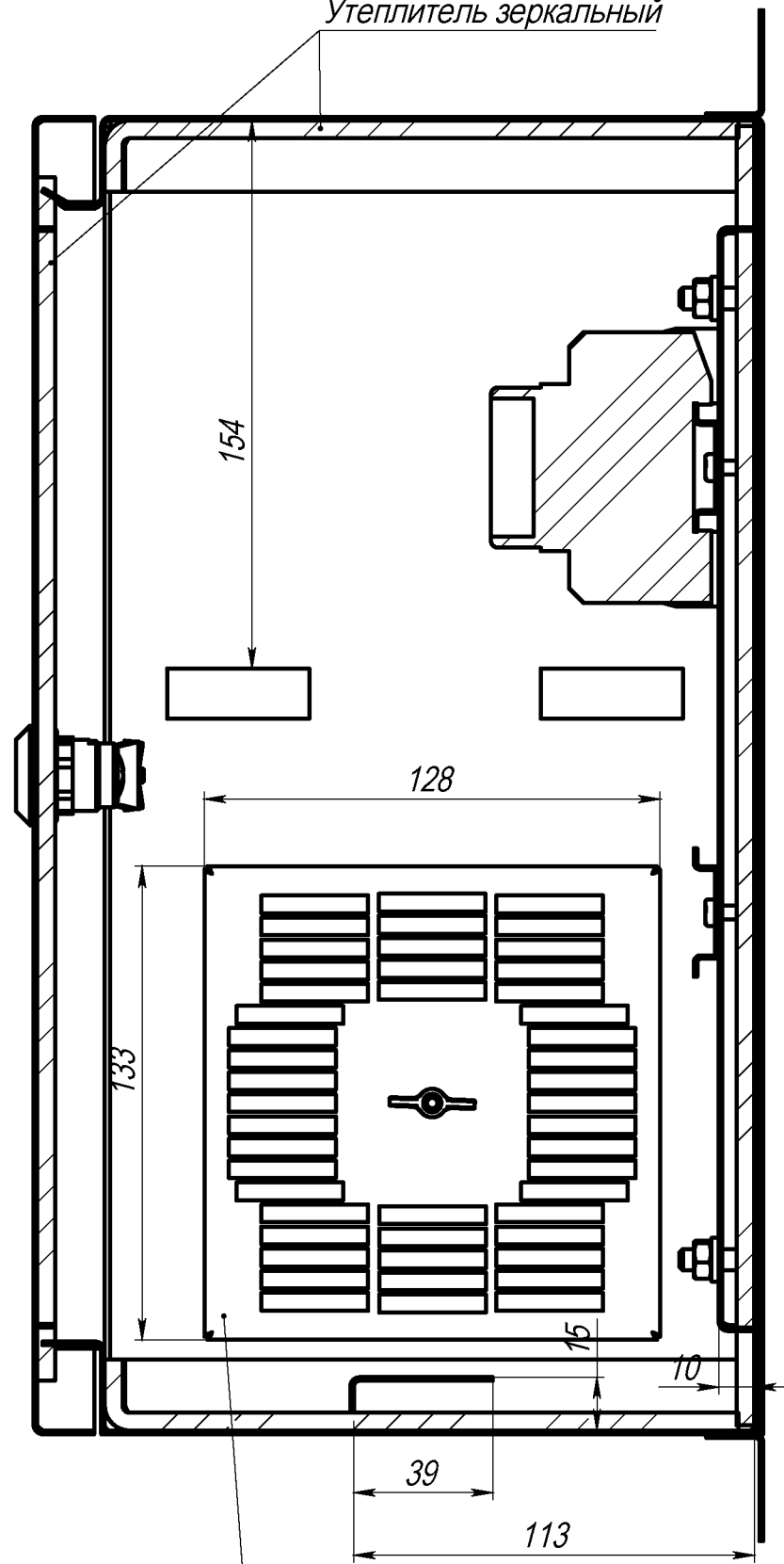
В-В (1:2)

Д-Д (1:2)

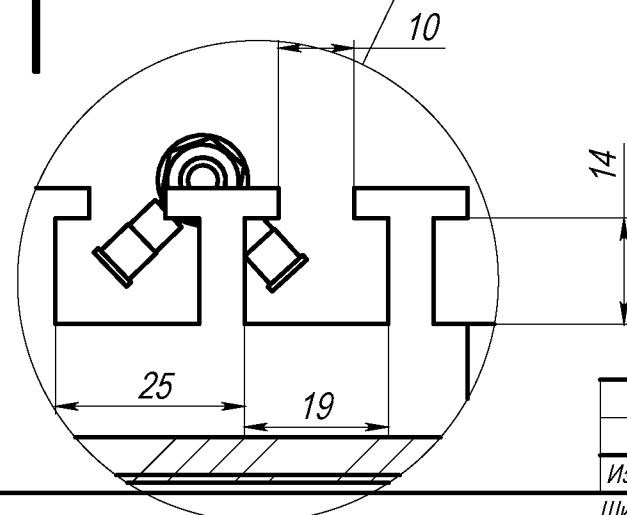
Г-Г (1:2)

Утеплитель зеркальный

Фильтр с защитной решеткой



Фильтр с защитной решеткой



Изм. № подл.	Подп. и дата
Взам. инв. №	Инд. № дубл.
Подп. и дата	Подп. и дата

Изм.	Лист	№ докум.	Подп.	Дата

05-0219-3

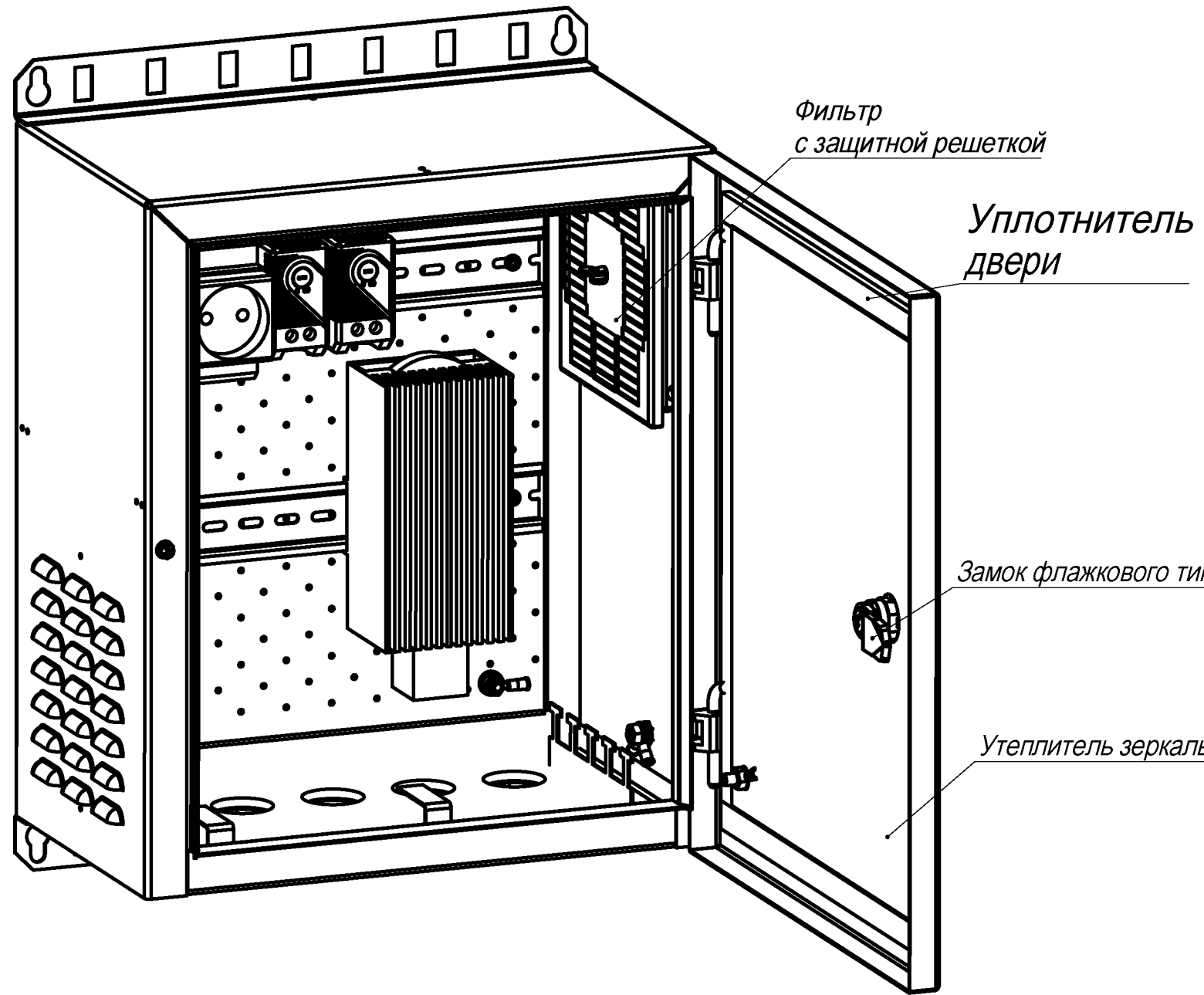
Лист 2

Шифр:

Копировал

Формат А3

Фильтр с защитной решеткой

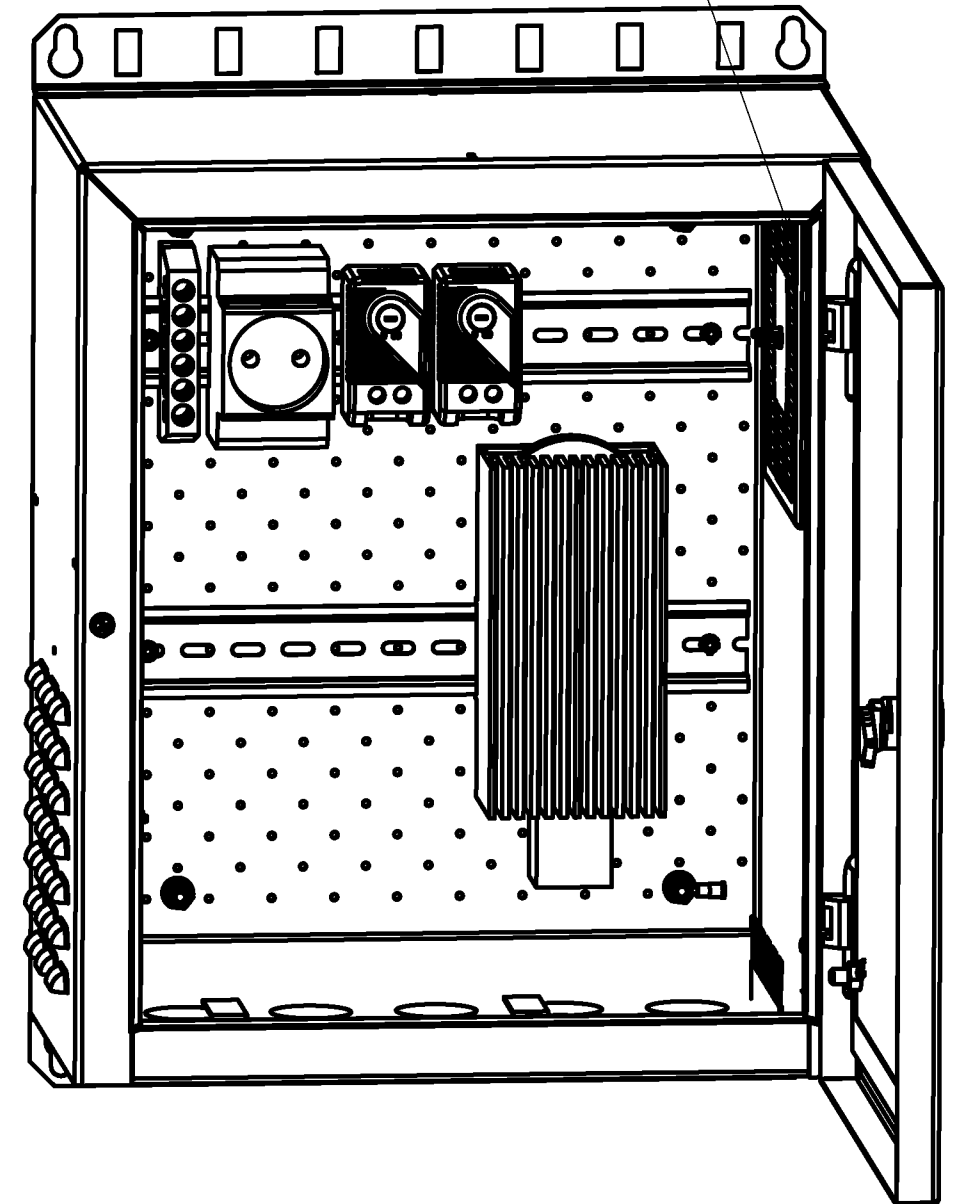


Фильтр с защитной решеткой

Уплотнитель двери

Замок флажкового типа

Утеплитель зеркальный



Фильтр с защитной решеткой

Инд. № подл.	Подп. и дата
Взам. инв. №	Инд. № дубл.
Подп. и дата	Подп. и дата
Инд. № подл.	Подп. и дата

Изм.	Лист	№ докум.	Подп.	Дата

05-0219-3

Лист  
3

Шифр:

Копировал

Формат А3