

05-0219-2

Перв. примен.

Справ. №

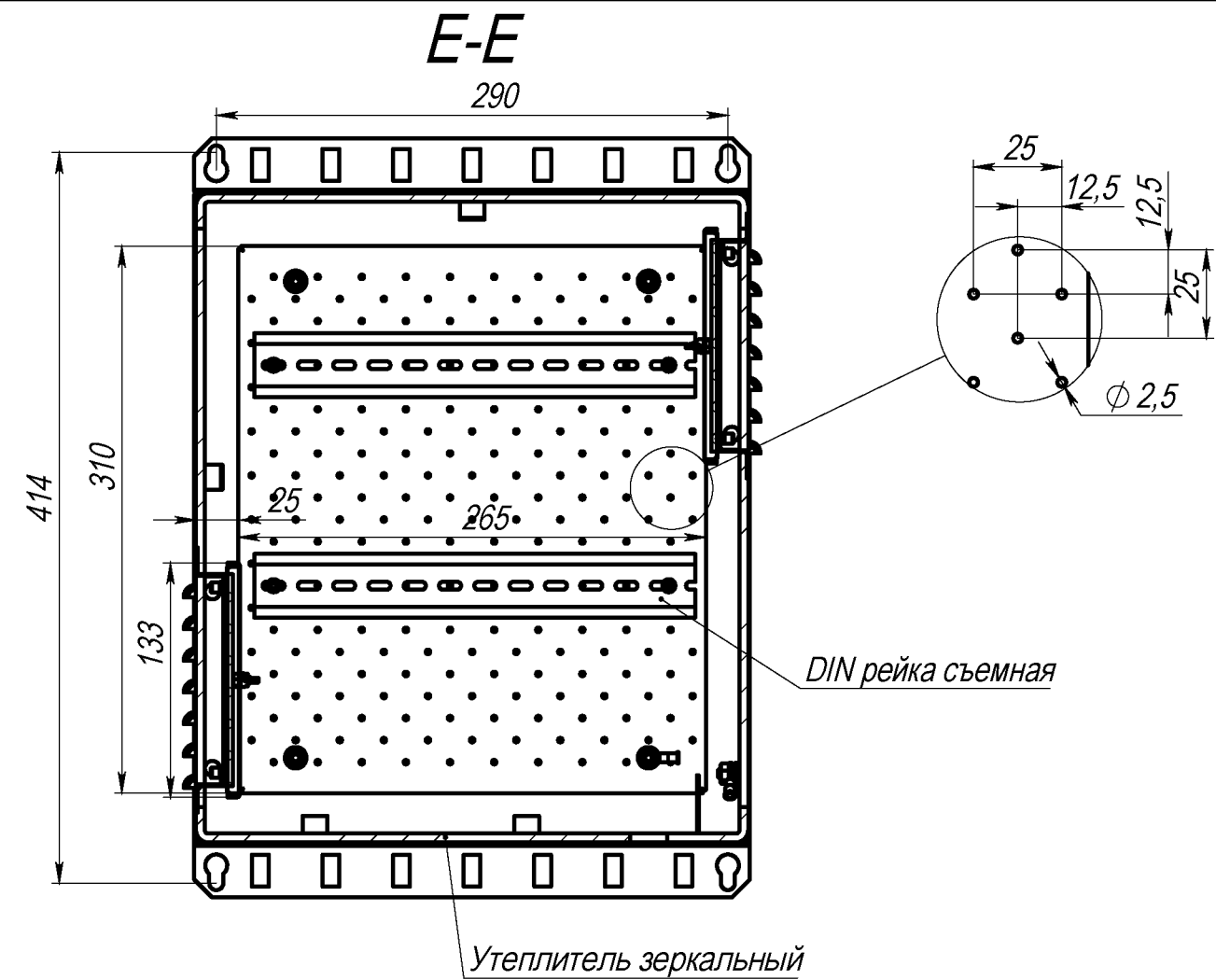
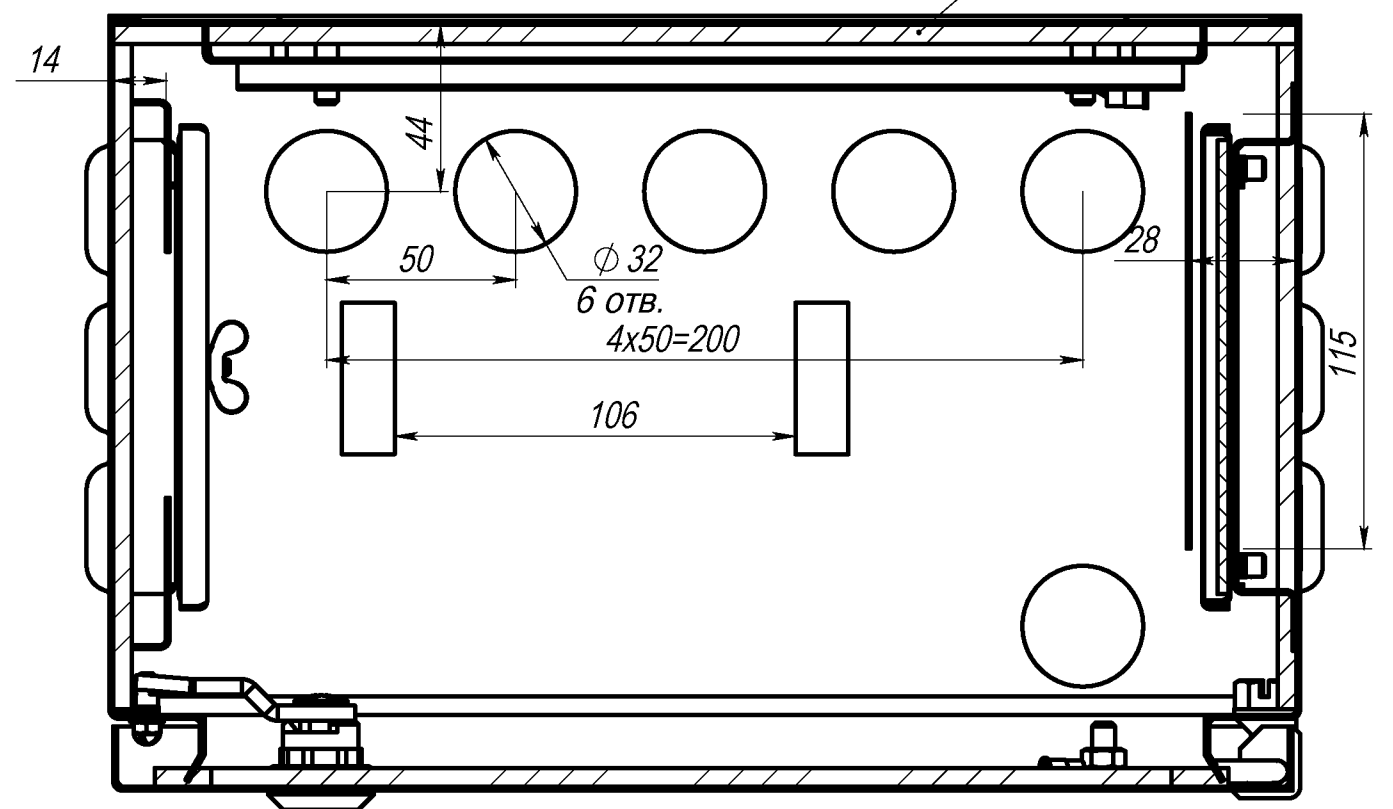
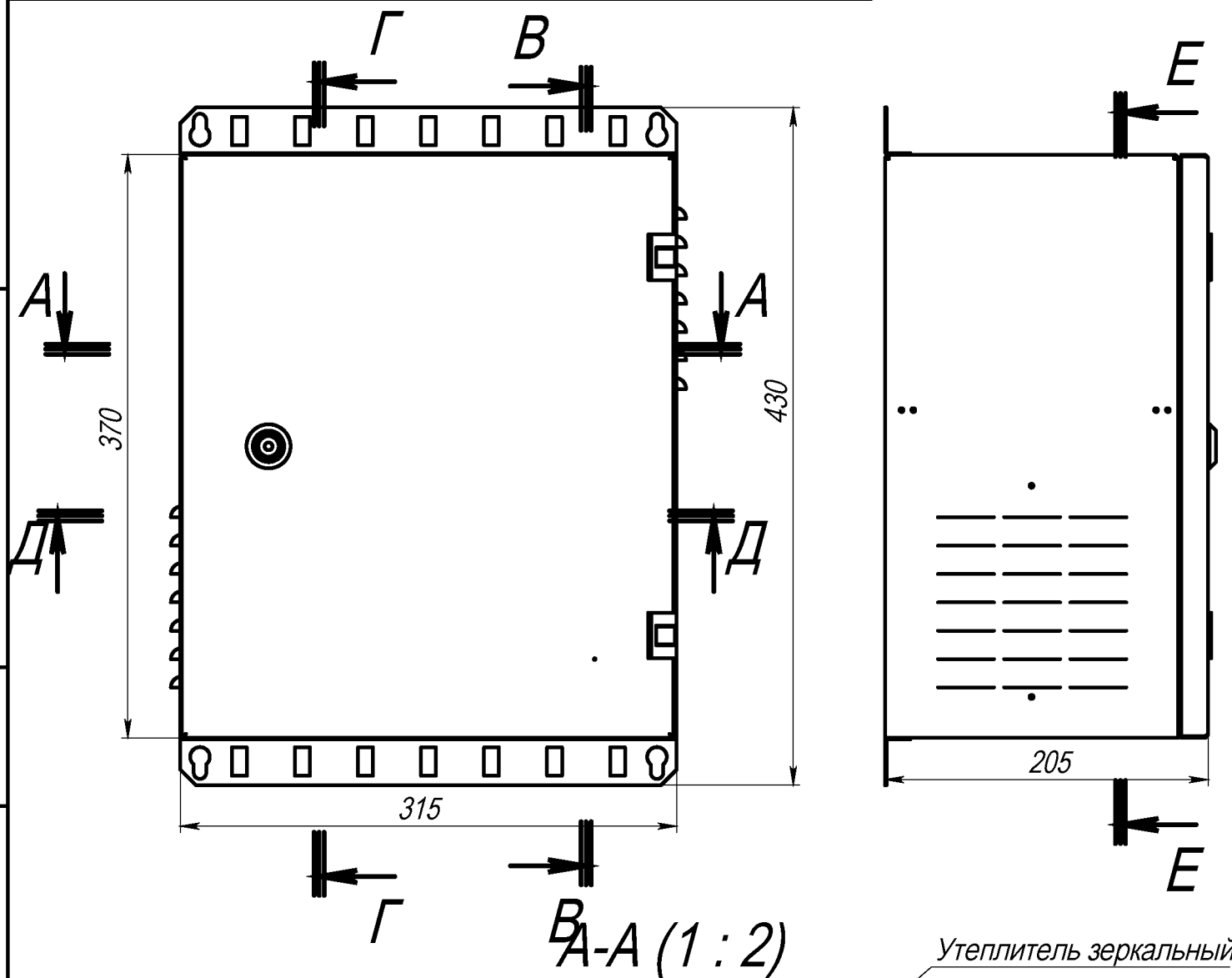
Подп. и дата

Изм. № дубл.

Взам. инв. №

Подп. и дата

Изм. № подл.



1. Материал корпуса: листовая сталь 1,0 мм.
2. Покрытие: порошково-полимерное RAL7035.
3. Имеет 3 точки подсоединения заземления соединяя в единый контур дверь, корпус, монтажную панель.
4. Замок флажкового типа
5. Внутри на стенках корпуса и двери установлен утеплитель зеркальный (Алюфом НПЕ С5), самоклейка толщиной 5 мм
6. На вентиляционные отверстия установлены фильтры и защитная решетка
7. Поставляется в собранном виде

Изм.	Лист	№ докум.	Подп.	Дата
Разраб.	Бобов			28.01.2004
Пров.				
Т. контр.				
Н. контр.				
Утв.				

05-0219-2		
Лит.	Масса	Масштаб
	8.47	1:4
Лист 1		Листов 4

05-0219-2

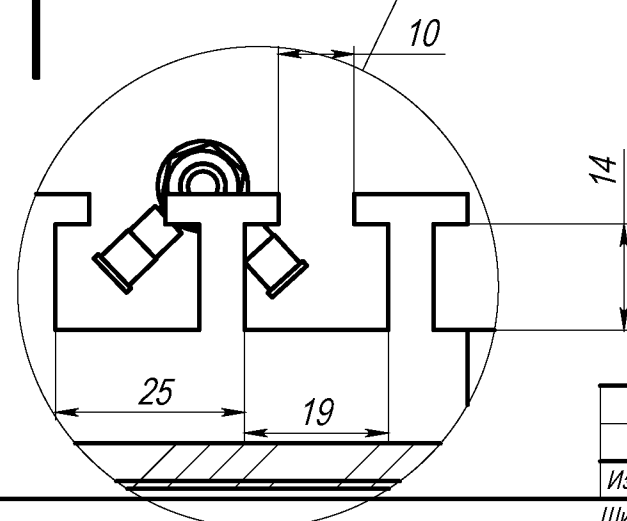
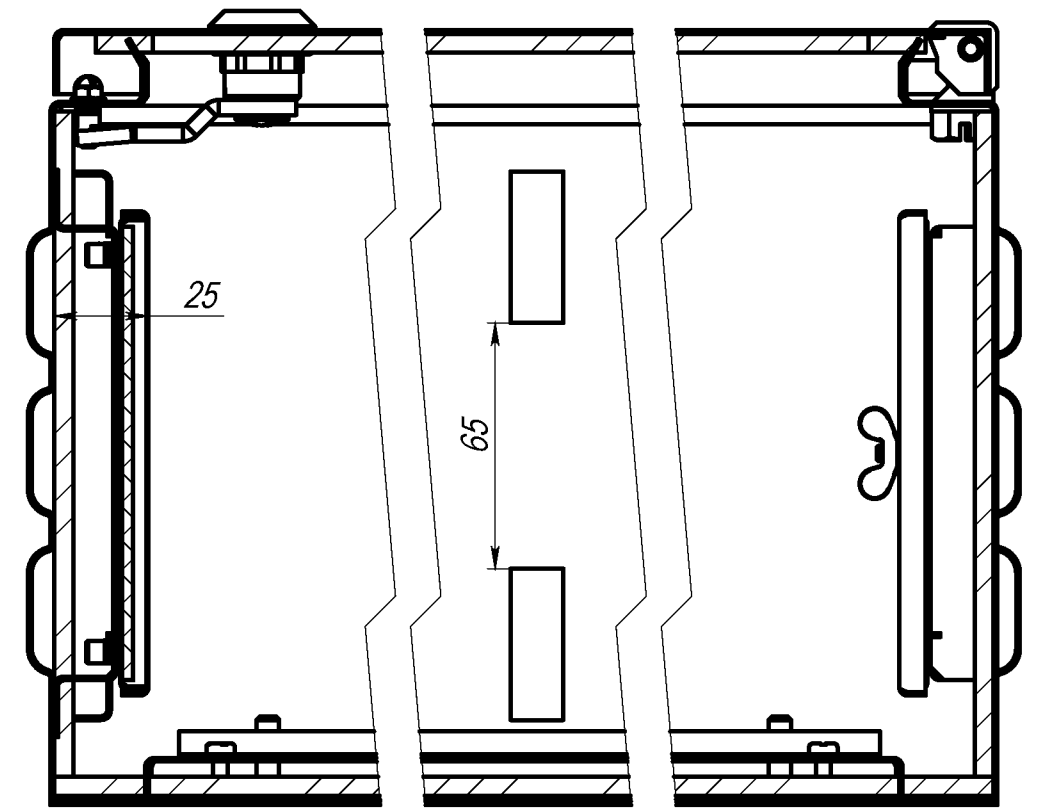
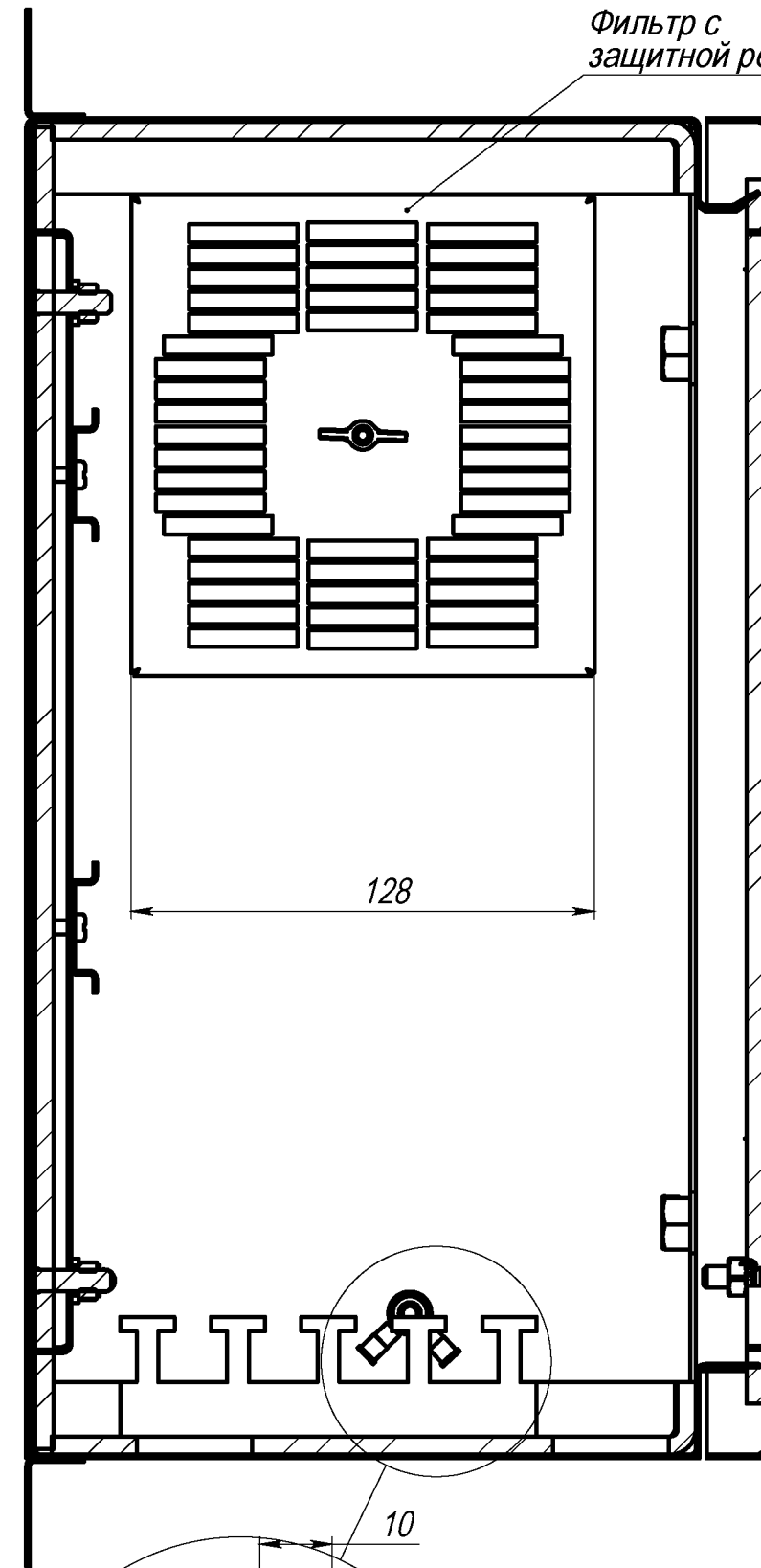
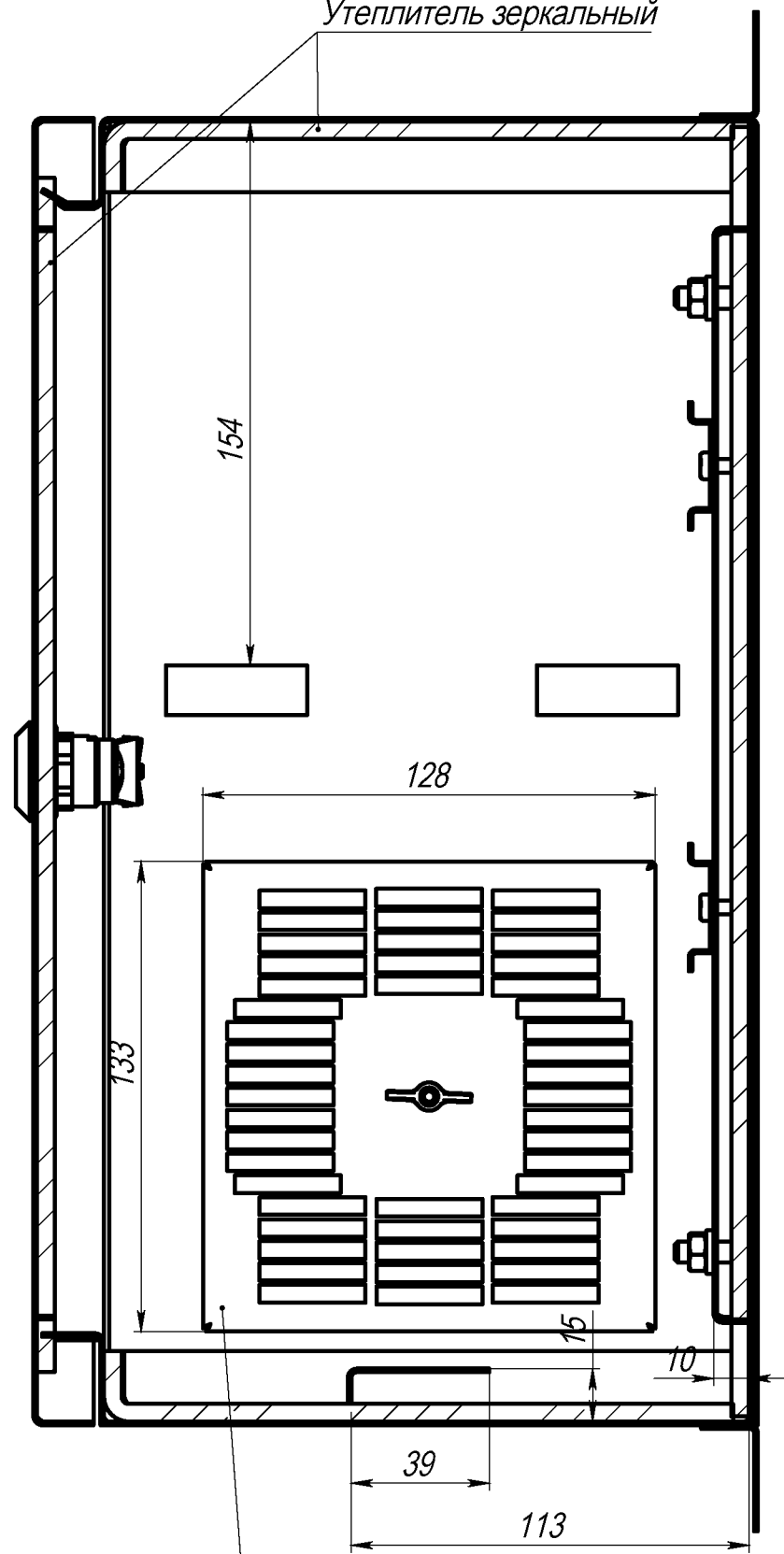
B-B (1:2)

D-D (1:2)

Г-Г (1:2)

Утеплитель зеркальный

Фильтр с защитной решеткой



Фильтр с защитной решеткой

Изм. № подл.	Подп. и дата
Взам. инв. №	Инд. № дубл.
Подп. и дата	Подп. и дата

Изм.	Лист	№ докум.	Подп.	Дата

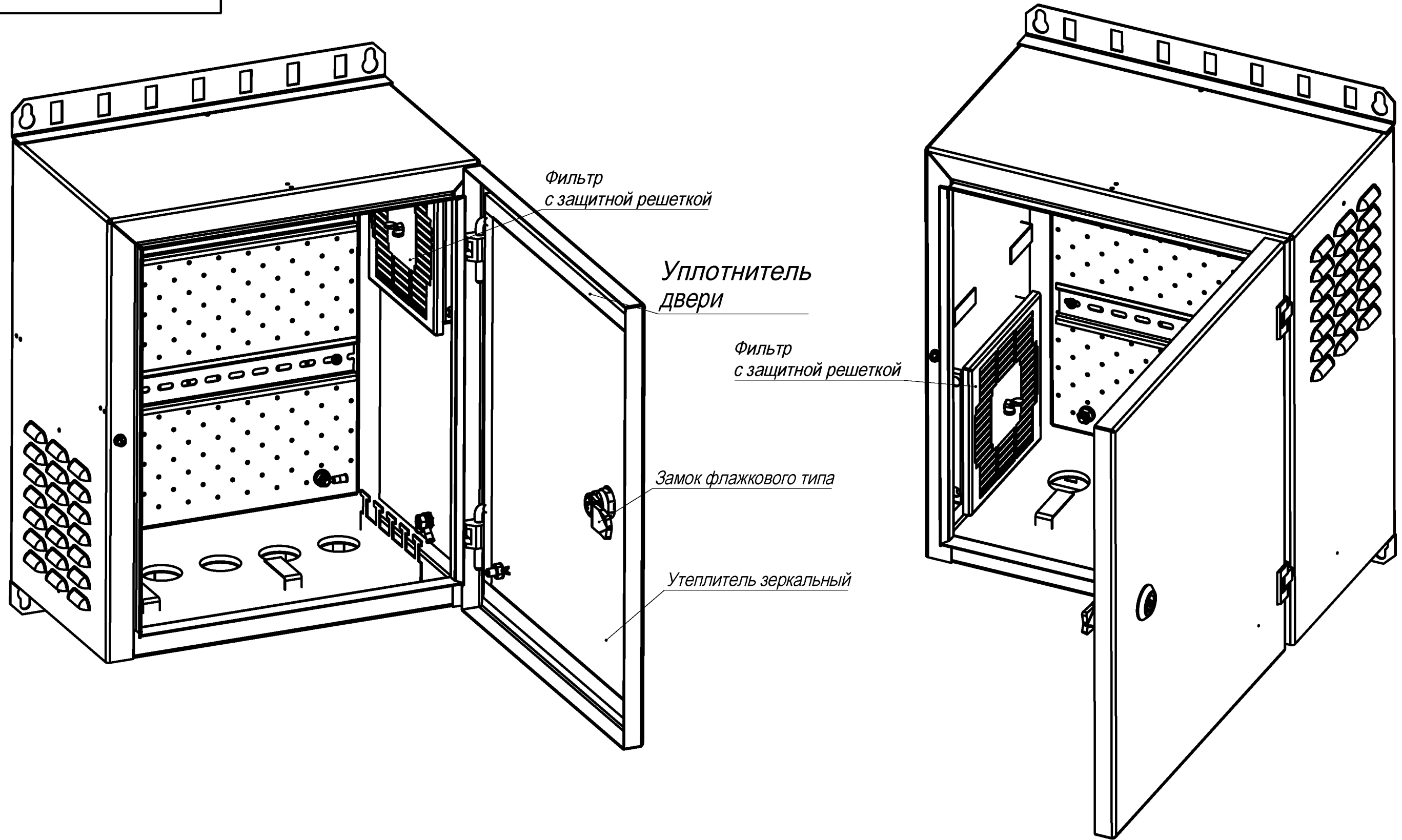
05-0219-2

Лист 2

Шифр:

Копировал

Формат А3



Инв. № подл.	Подп. и дата
Взам. инв. №	Инв. № дубл.
Подп. и дата	Подп. и дата

Изм.	Лист	№ докум.	Подп.	Дата
------	------	----------	-------	------