

Т-6Т20-50

Перв. примен.

Справ. №

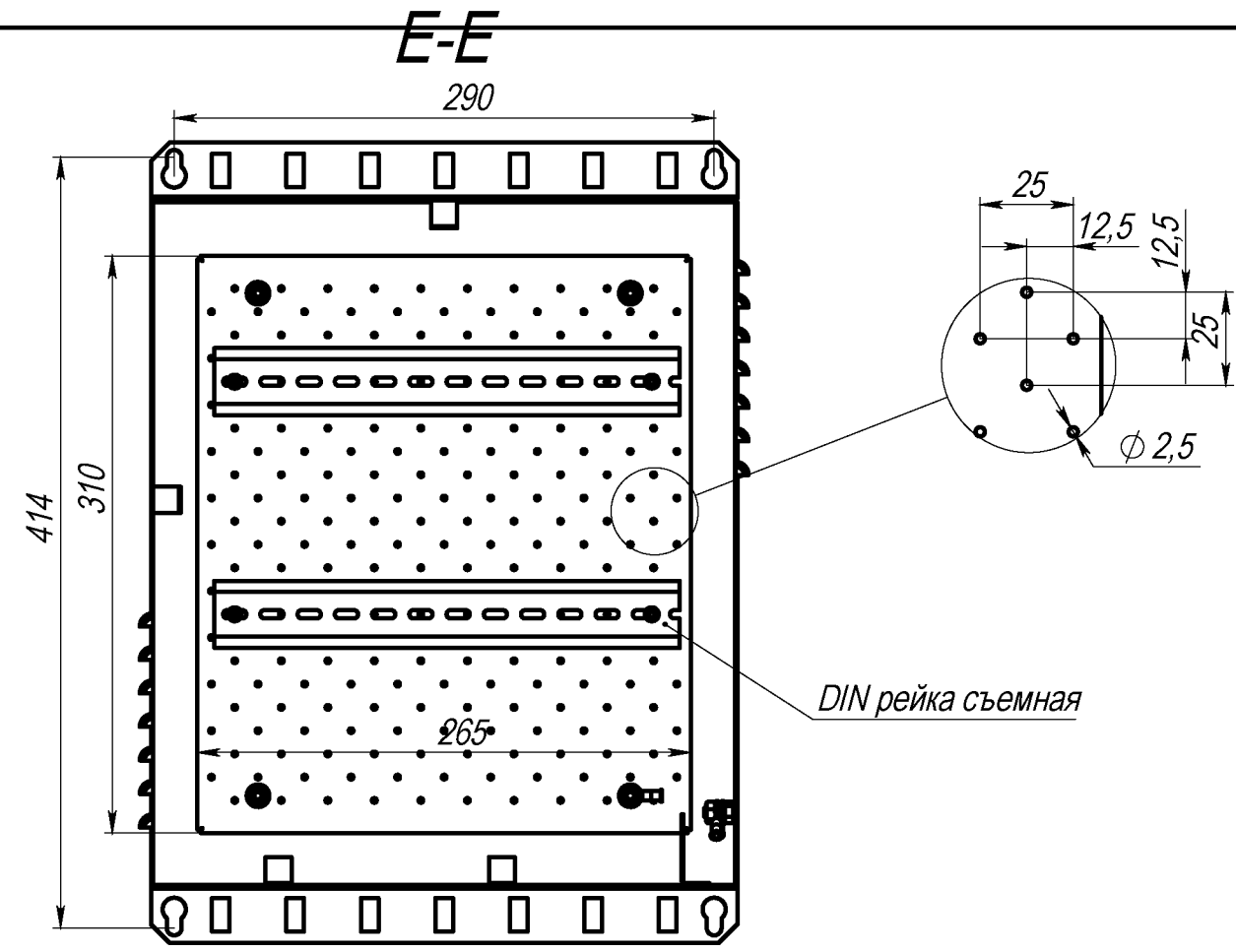
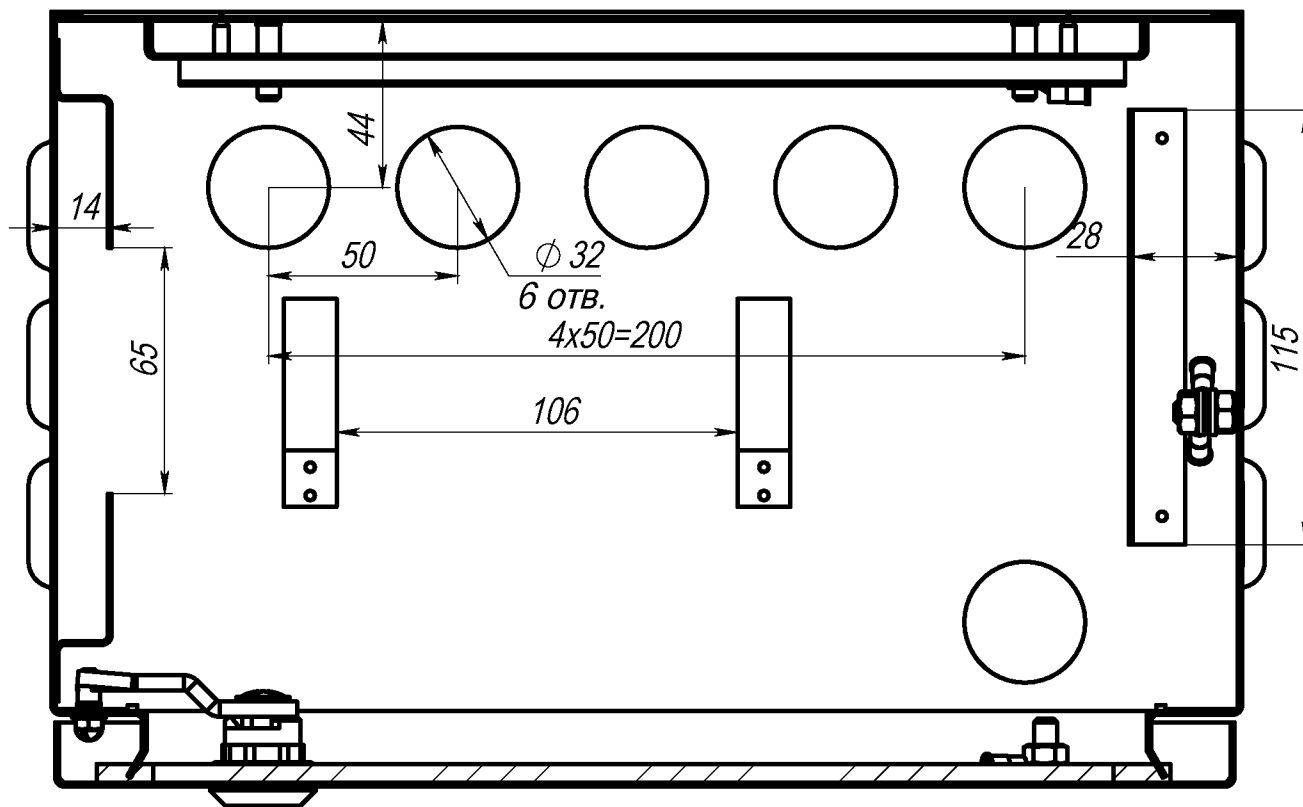
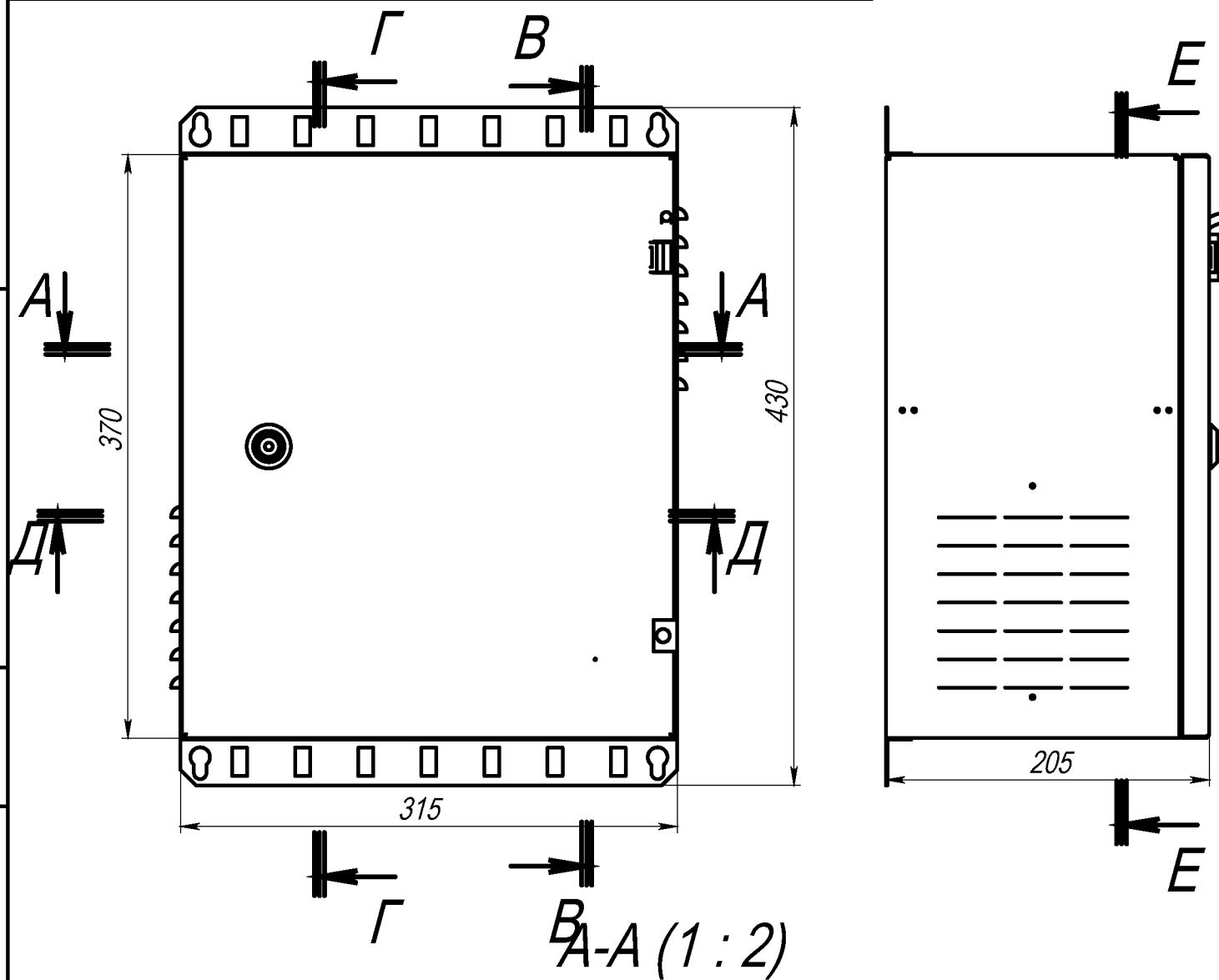
Подп. и дата

И/инв. № дубл.

Взам. инв. №

Подп. и дата

И/инв. № подл.



1. Материал корпуса: листовая сталь 1,0 мм.
2. Покрытие: порошково-полимерное RAL7035.
3. Имеет 3 точки подсоединения заземления соединяя в единый контур дверь, корпус, монтажную панель.
4. Замок флажкового типа
5. Поставляется в собранном виде

Изм.	Лист	№ докум.	Подп.	Дата
Разраб.	Бобов			28.01.2004
Пров.				
Т. контр.				
Н. контр.				
Утв.				

05-0219-1		
Лит.	Масса	Масштаб
	6.22	1:4
Лист 1		Листов 4

Шифр:

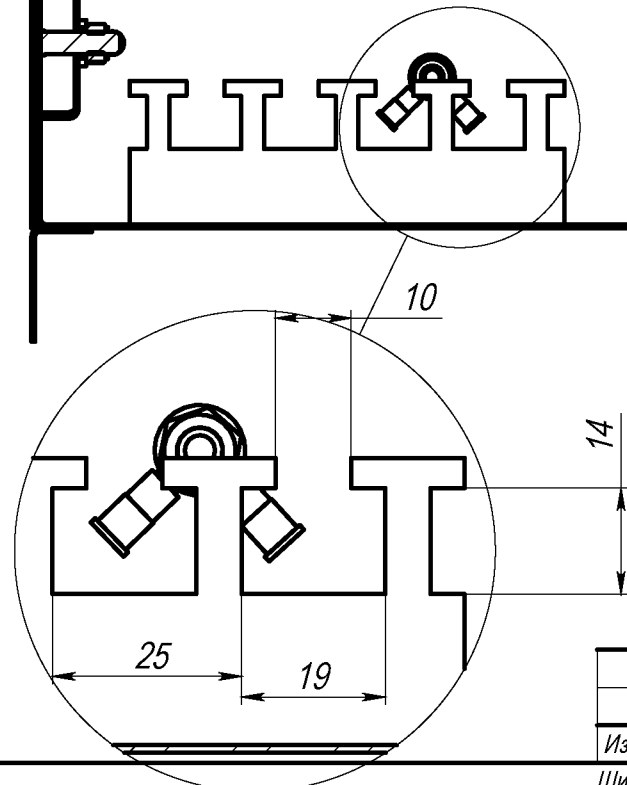
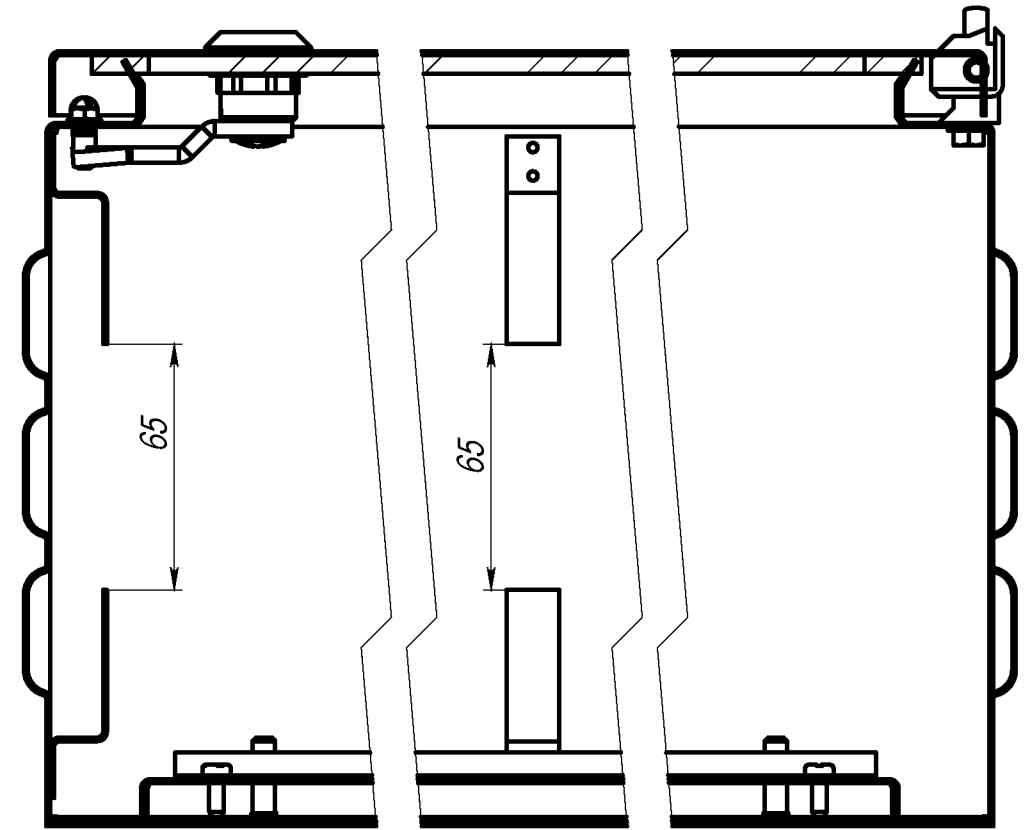
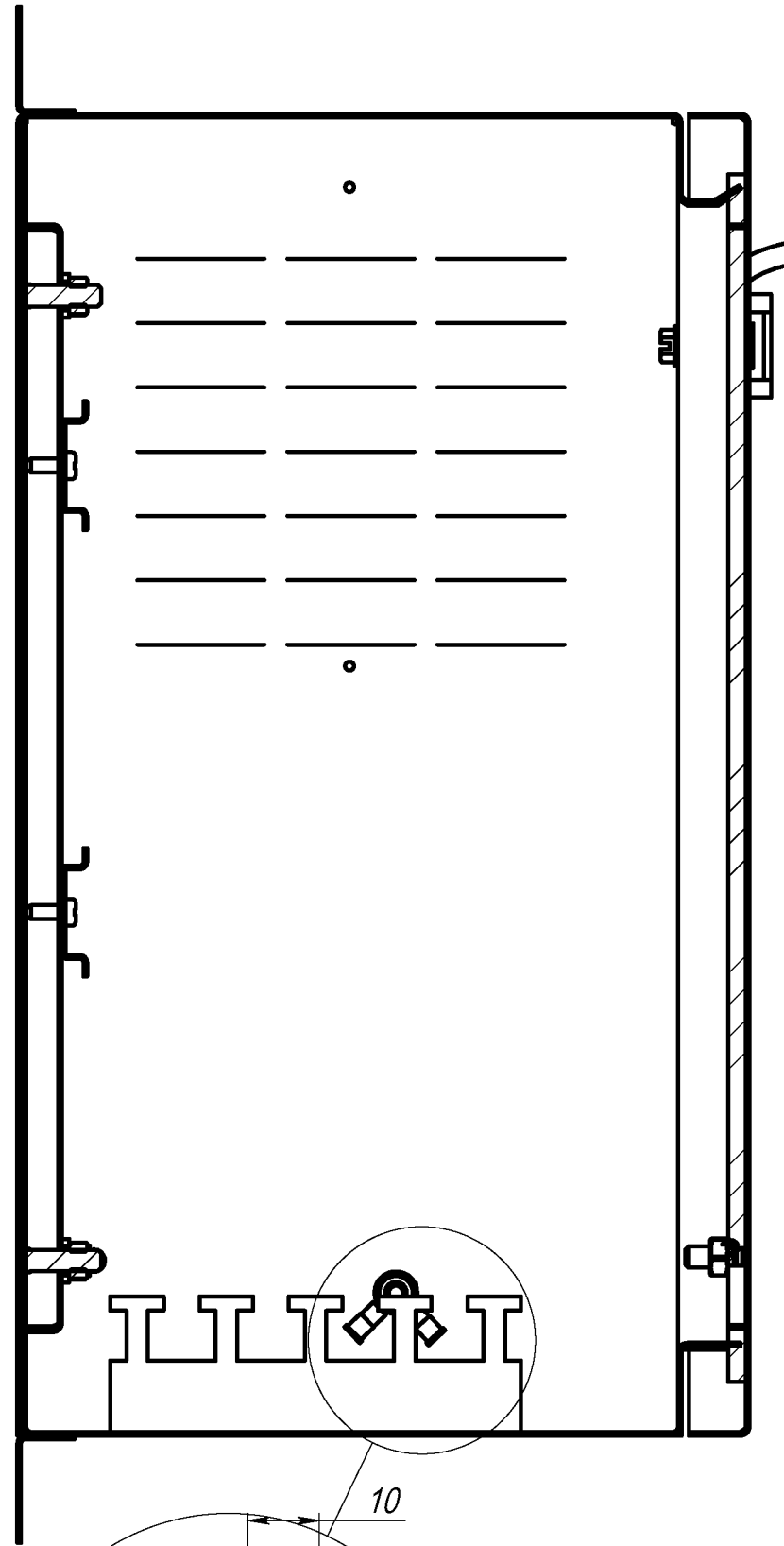
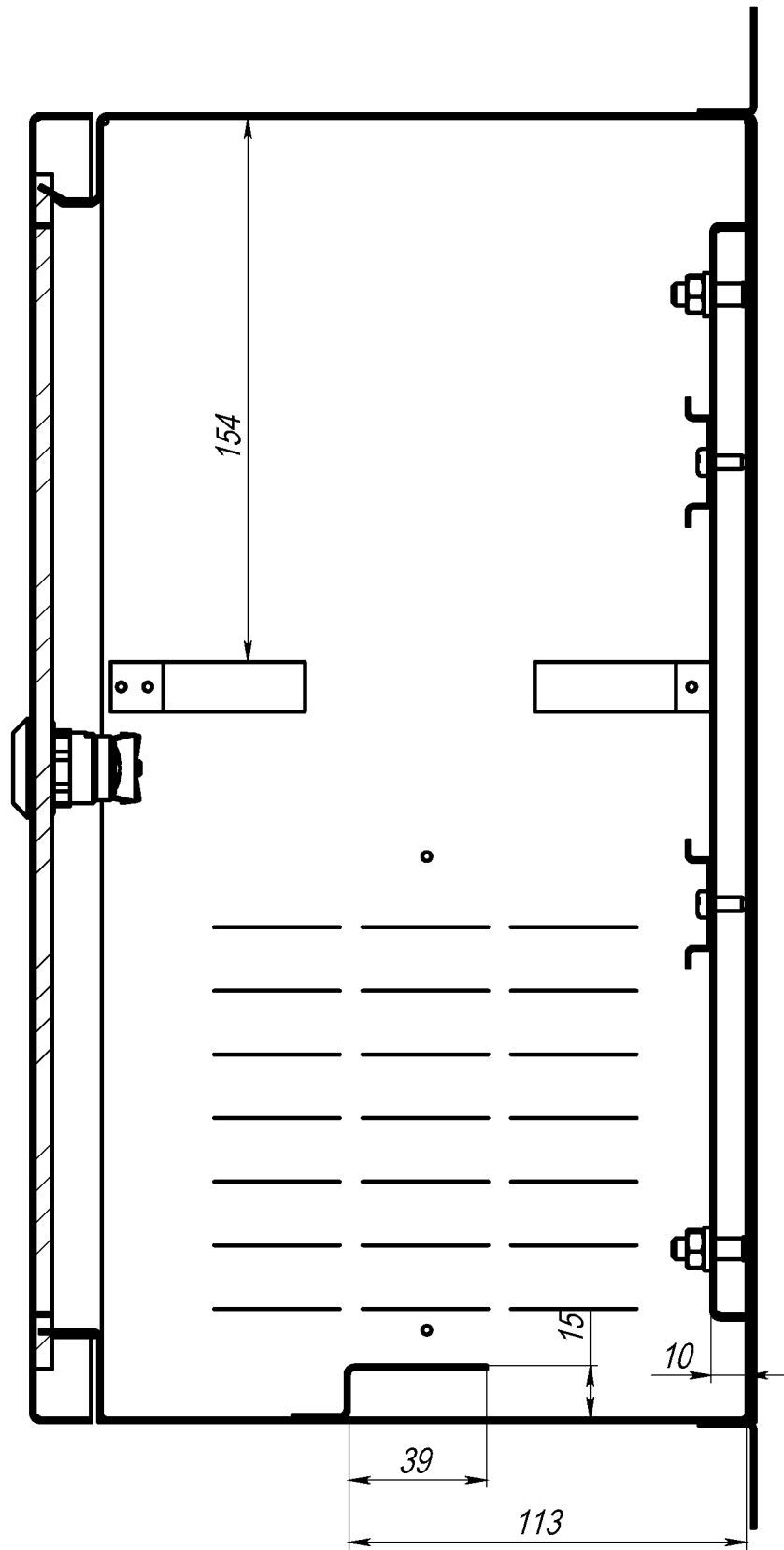
Копировал

Формат А3

05-0219-1 (1:2)

B-B (1:2)

Д-Д (1:2)



Инд. № подл.	Подп. и дата	Взам. инв. №	Инд. № дубл.	Подп. и дата

Изм.	Лист	№ докум.	Подп.	Дата

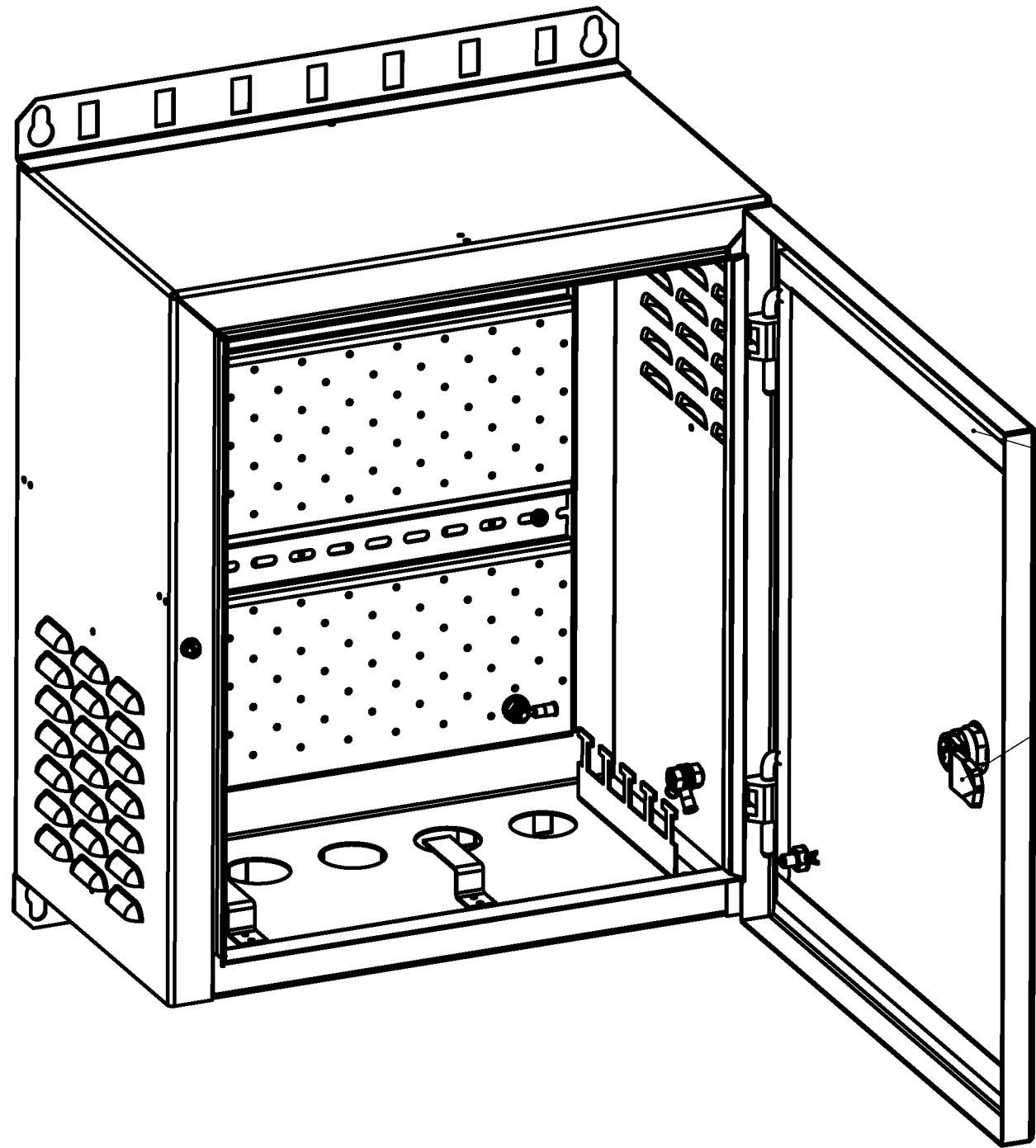
05-0219-1

Лист
2

Шифр:

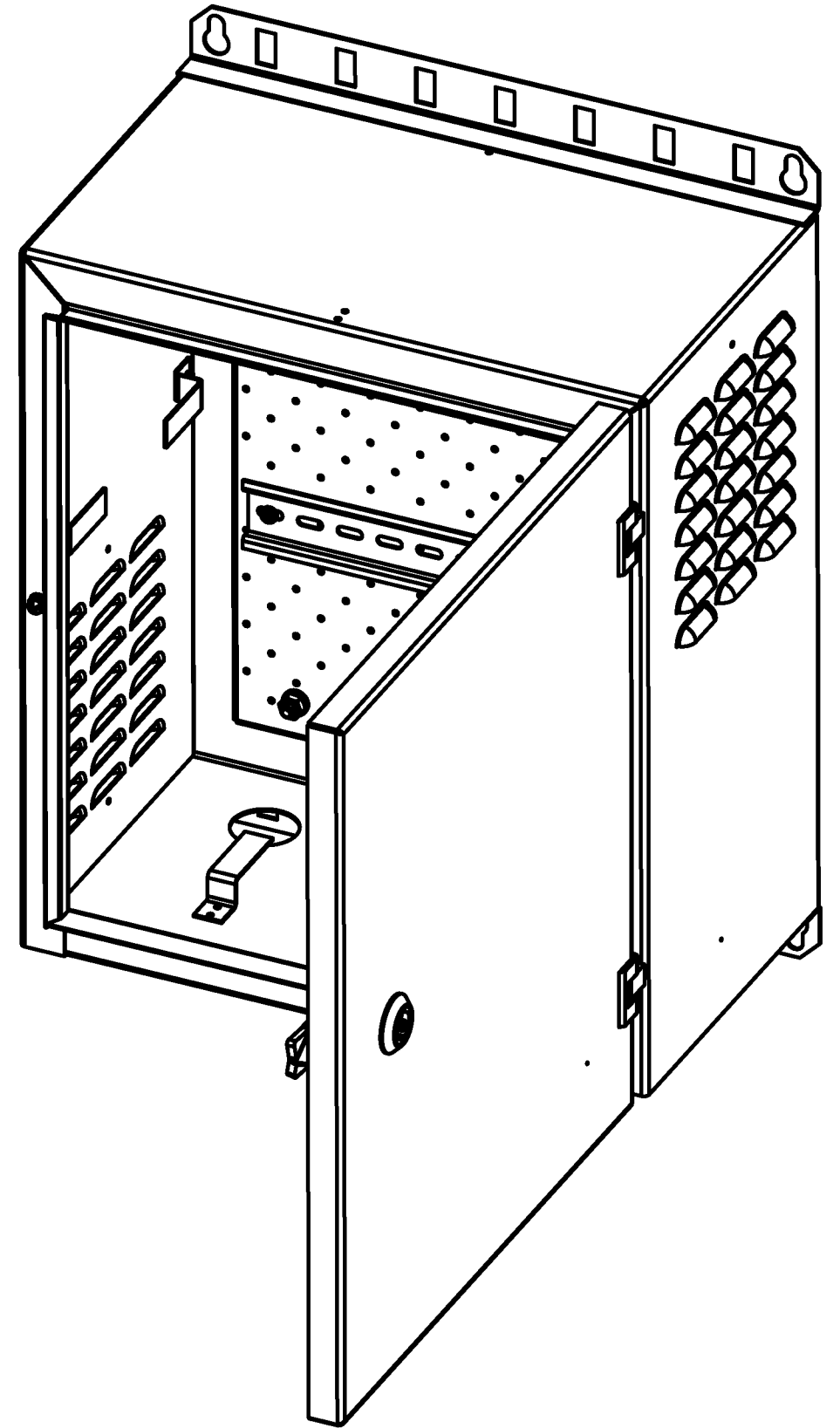
Копировал

Формат А3



Уплотнитель
двери

Замок флажкового типа



Инд. № подл.	Подп. и дата
Взам. инв. №	Инд. № дубл.
Подп. и дата	Подп. и дата
Инд. № подл.	Подп. и дата

Изм.	Лист	№ докум.	Подп.	Дата
------	------	----------	-------	------